



JPENC
(주)정평이앤씨

JPGLOBAL
(주)정평글로벌



소방 내진 자재

SEISMIC BRACE PRODUCT



◀ 철근걸이형 정평인서트

Justice and Peace
Fire-Protection
Engineering Company



◀ 스테인레스버팀대



(주)정평이앤씨

Justice and Peace Fire-Protection Engineering Company
www.jpenc.co.kr / www.jpglb.co.kr

正平

- 모자람이나 지나침이 없이 바르게 함

定評

- 모든 사람들이 인정하는 좋은 평판

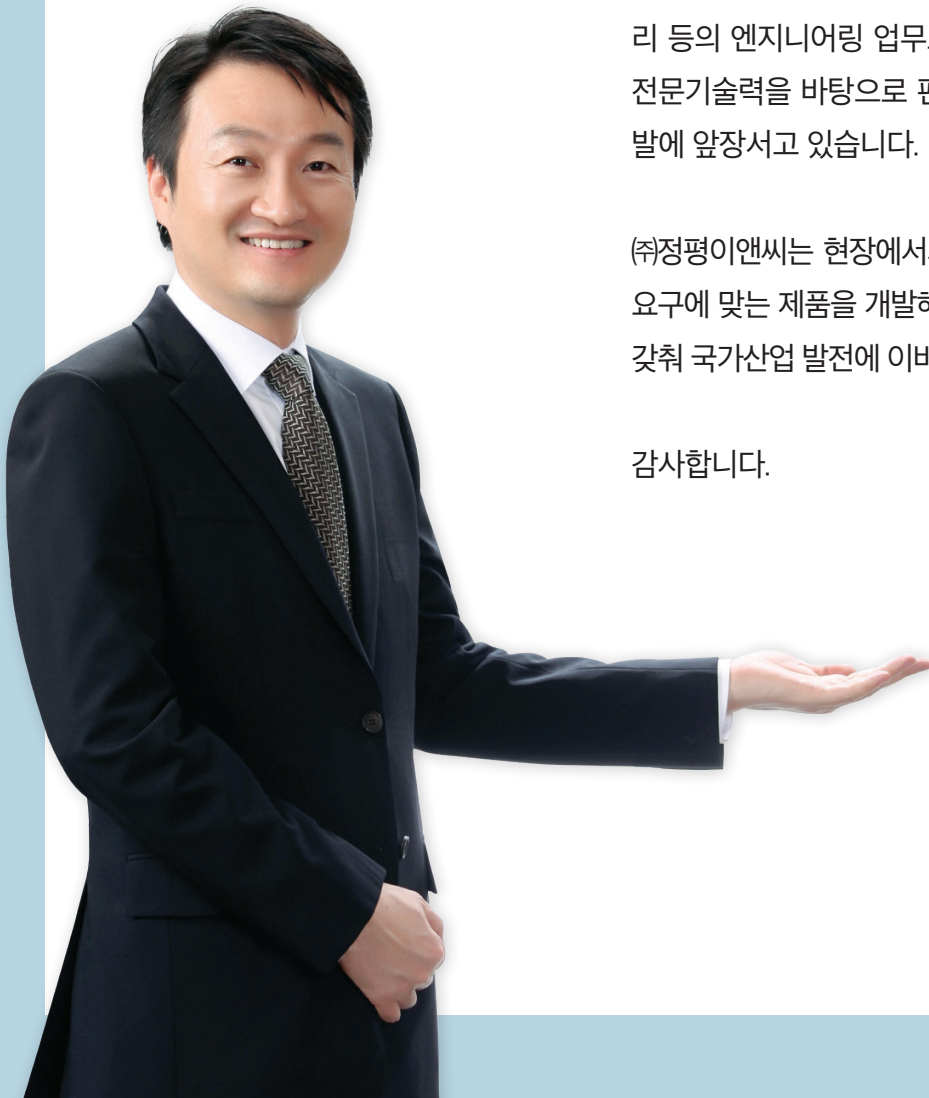
소방관계법령의 개정에 따라 소방시설의 내진설계와 시공이 법적 의무사항이 되었음에도 여전히 외국의 기술력에 의존하거나, 근본적인 지식없이 제품만을 공급하고 있는 양면화 된 현실에서 대한민국 내진 기술력의 향상과 한국실정에 적합한 내진제품의 공급이 절실한 상황입니다.

(주)정평이앤씨는 국내의 현실을 인지하고 문제점을 인식한 대기업, 대학교수, 공학박사, 기술사 등 관련분야 최고의 전문가들과 함께 기술을 공유하며, 올바른 내진기술의 보급 및 국내 건축물에 알맞은 소방내진자재를 연구하고 개발 및 보급하는 소방전문회사입니다.

(주)정평이앤씨는 소방설계, 소방감리, 소방공사, 소방점검 및 안전관리 등의 엔지니어링 업무도 수행하고 있으며, 소방분야에서 축적된 전문기술력을 바탕으로 편리하고 기술집약적인 소방내진제품의 개발에 앞장서고 있습니다.

(주)정평이앤씨는 현장에서의 문제에 대한 원인을 해결하고, 고객사의 요구에 맞는 제품을 개발해 나가고 있으며, 해외시장에서도 경쟁력을 갖춰 국가산업 발전에 이바지 하고자 끊임없이 노력하고 있습니다.

감사합니다.



대표이사 **김경진**
소방기술사/소방시설관리사
공학박사/국제기술사(APEC, EMF-IRPE)



대표이사_김경진

- 소방기술사(2006)
- 공학박사(2018)
- 소방시설관리사(2004)
- 국제기술사(APEC, EMF)

활동경력

- 소방청 중앙소방기술심의위원(現)
- 대한민국 안전대상 심사위원(現)
- 경기도시공사 기술자문위원(現)
- 인천시 특수재난 지역현장기술지원단 위원(現)
- 인천시 안전관리자문단 자문위원(現)
- 국민안전처 중앙소방기술심의위원(前)
- 소방방재청 중앙소방기술심의위원(前)
- 인천경제자유구역청 건축심의위원(前)
- 인천도시개발공사 설계자문위원(前)
- 인천시 도시철도 기술자문위원(前)

정평 내진의 특징

- 경제성**
동종업계 최저가 유지
- 용이성**
볼트만 조이는 초간단작업
- 시공성**
조립 상태로 납품 즉시 시공가능
- 활용성**
부품교체 없이 횡중검용사용
- 탁월성**
비교할 수 없는 독보적인 기술력

정평의 고객지원

- ✓ 동종업계 최저가 유지
- ✓ 각 지역총판을 통한 고객관리
- ✓ 매주 내진교육 프로그램 운영

전용프로그램에 의한 신속한 설계 ▶



정평만의 기술지원

- ✓ 전용프로그램에 의한 빠른 설계
- ✓ 소방 3D BIM 도면과 뷰어 제공(각층)
- ✓ 시공용 3D 소방도면 제공(전층)
- ✓ 소방기계공사 내역서 산출(각층/전층)



▲ 시공용 3D 도면

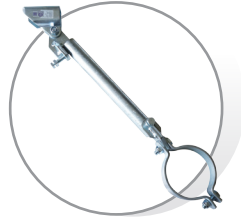


▲ 3D 도면상 층별 배관물량 산출

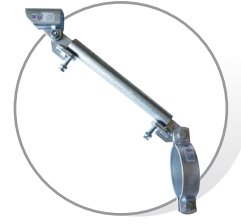
제품 사진 및 목차



P6. 스테인레스버팀대(KFI버팀18-56)



P7. 횡방향버팀대(버팀 17-18)



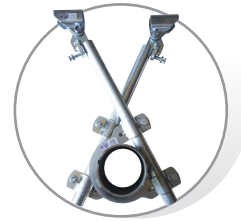
P8. 종방향버팀대(버팀 17-18)



P9. 횡방향버팀대(버팀 17-17)



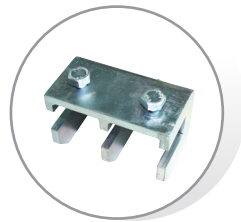
P10. 4방향버팀대(버팀 17-18)



P10. 4방향버팀대(버팀 17-17)



P11. 콘크리트 매립형 정평인서트



P12. 철골부착장치(버팀 17-17, 17-18)



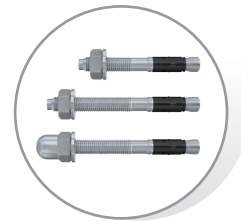
P12. 가지배관고정장치



P13. 지지대파이프(KS D 3507, 3562)



P13. 2중전단볼트, 풀림방지너트



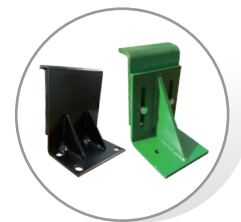
P14. 내진앵커



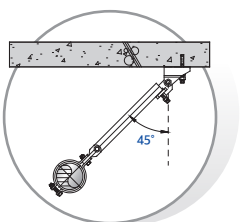
P14. 지진분리이음(유동식)



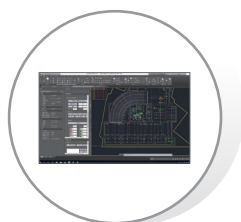
P15. 지진분리장치



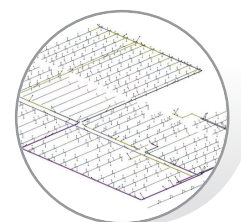
P15. 펄프, 발전기 스톱퍼



P16. 설치기준 및 방법



P21. 내진설계프로그램



P21. 3D 내진설계

스테인레스버팀대(국내유일)

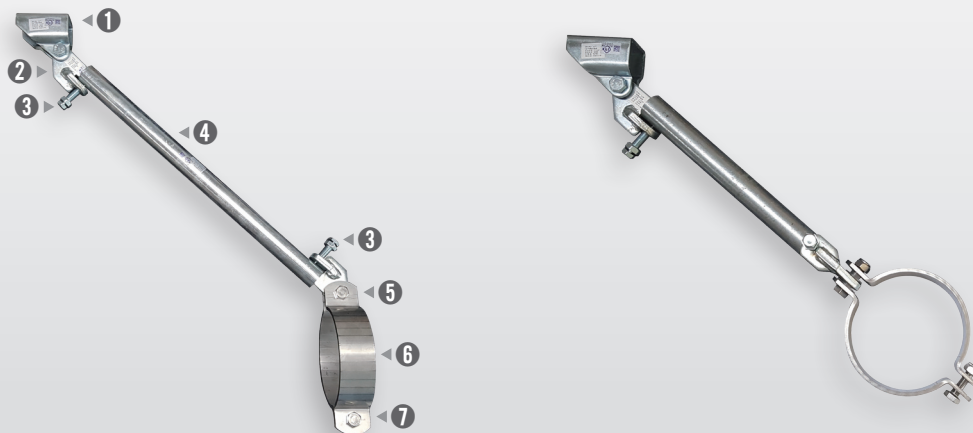
JP-B02



버팀18-56



- 사용용도** 스테인레스전용 흔들림방지버팀대
- 인증번호** KFI버팀18-56
- 재 질** Stainless Steel, STEEL
- 사용배관** KS D 3576(배관용 스테인레스 강관)
KS D 3595(일반배관용 스테인레스 강관)
- 정격하중** 40A~150A이하(7,117N)
- 설치각도** 30°~90°
- 제품특징** 횡방향, 종방향 및 4방향버팀대 겸용
2중 전단볼트, 폴림방지너트 사용
철골용 건축물부착장치 적용



- ① 건축물부착장치(콘트리트용)
- ② 건축물부착장치 연결장치(60Nm)
- ③ 2중 전단볼트(45Nm 절단)
- ④ 지지대
- ⑤ 배관연결장치 어댑터
- ⑥ 배관연결장치
- ⑦ 배관연결장치 볼트(60Nm)



KS D 3576(배관용 스테인레스 강관)

배관의 호칭구경	40A	50A	65A	80A	100A	125A	150A
----------	-----	-----	-----	-----	------	------	------

KS D 3595(일반 배관용 스테인레스 강관)

배관의 호칭구경	50 Su	60 Su	75 Su	80 Su	100 Su	125 Su	150 Su
----------	-------	-------	-------	-------	--------	--------	--------

횡방향버팀대(겸용)

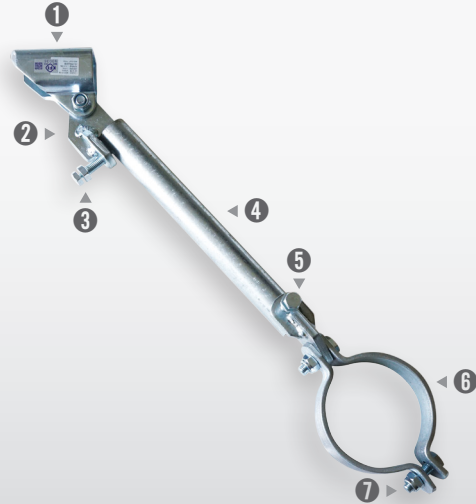
JP-B01



버팀17-18
버팀18-54
버팀18-55



사용용도	횡방향버팀대(겸용)
인증번호	KFI버팀17-18, KFI버팀18-54, KFI버팀18-55
재질	STEEL(탄소강)
사용배관	KS D 3507, KS D 3562, CPVC 배관 (스텐레스 배관의 경우 스텐레스 전용버팀대 설치)
마감	아연도금
정격하중	40A~300A(7,117N~16,613N)
지지대	KS D 3507, KS D 3562
설치각도	30°~90°
제품특징	횡방향, 종방향 및 4방향버팀대 겸용



- ① 건축물부착장치(콘크리트용)
- ② 건축물부착장치 연결장치(60Nm)
- ③ 2중 전단볼트(45Nm 절단)
- ④ 지지대(KSD 3507, KSD 3562)
- ⑤ 배관연결장치 어댑터
- ⑥ 배관연결장치
- ⑦ 배관연결장치 볼트(60Nm)



KS D 3507, KS D 3562

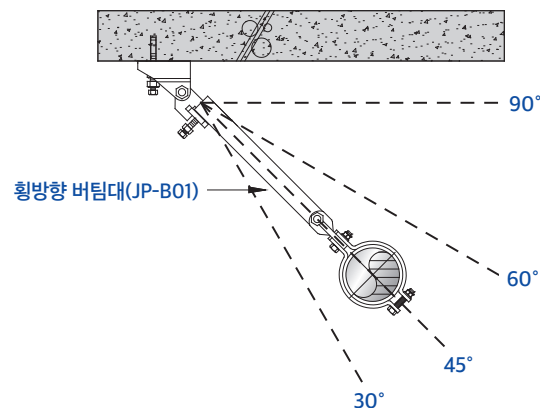
배관의 호칭구경	40A	65A	80A	100A	125A	150A	200A	250A	300A
----------	-----	-----	-----	------	------	------	------	------	------

CPVC

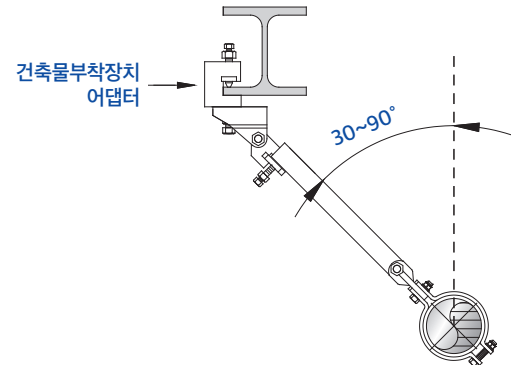
배관의 호칭구경	50A	65A	80A	100A
----------	-----	-----	-----	------



콘크리트에 설치시



철골에 설치시



종방향버팀대(겸용)

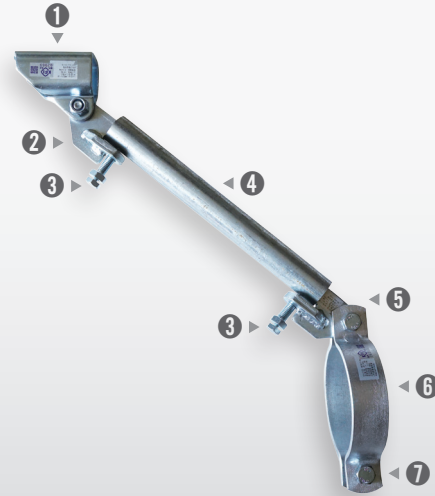
JP-B01



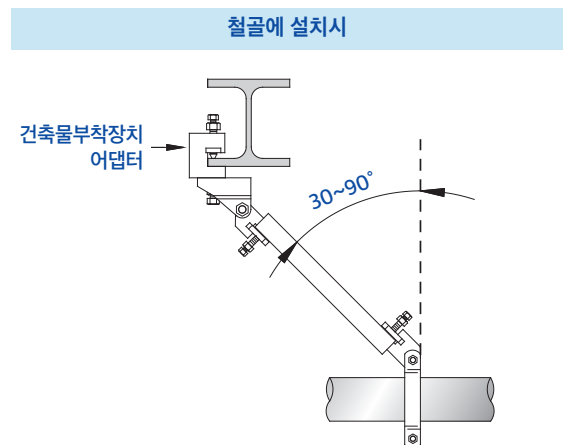
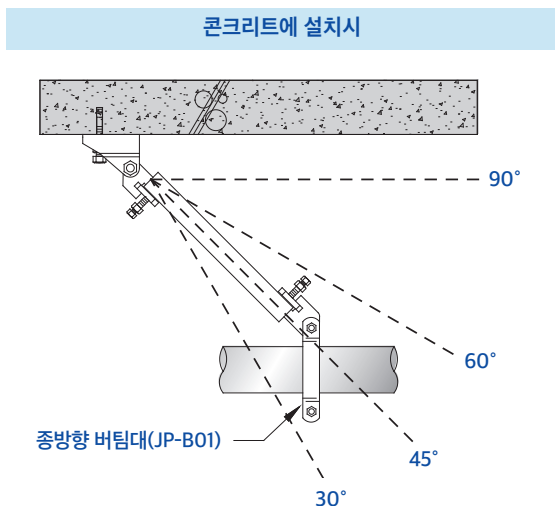
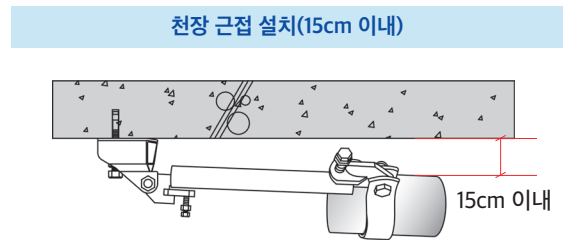
버팀17-18
버팀18-54
버팀18-55



사용용도	종방향버팀대(겸용)
인증번호	KFI버팀17-18, KFI버팀18-54, KFI버팀18-55
재 질	STEEL(탄소강)
사용배관	KSD3507, KSD3562, CPVC 배관 (스텐레스 배관의 경우 스텐레스 전용 버팀대 설치)
마 감	아연도금
정격하중	40A~300A(7,117N~16,636N)
지 지 대	KS D 3507, KS D 3562
설치각도	30°~90°
제품특징	횡방향, 종방향 및 4방향버팀대 겸용



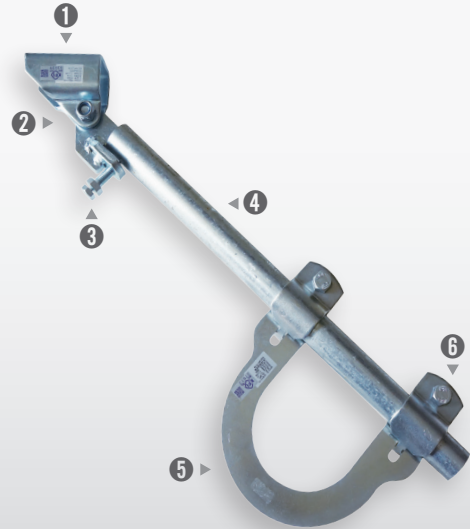
- ① 건축물부착장치(콘트리트용)
- ② 건축물부착장치 연결장치(60Nm)
- ③ 2중 전단볼트(45Nm 절단)
- ④ 지지대
- ⑤ 배관연결장치 어댑터
- ⑥ 배관연결장치
- ⑦ 배관연결장치 볼트(60Nm)



횡방향버팀대(전용)

JP-A01  버팀17-17

- 사용용도** 횡방향버팀대(전용)
- 인증번호** KFI버팀17-17
- 재 질** STEEL(탄소강)
- 사용배관** KSD3507, KSD3562, CPVC 배관
(스텐레스 배관의 경우 스텐레스 전용 버팀대 설치)
- 마 감** 아연도금
- 정격하중** 7,117N
- 설치각도** 30°~90°
- 지 지 대** KS D 3562
- 제품특징** 횡방향, 종방향 및 4방향버팀대 겸용



- ① 건축물부착장치(콘트리트용)
- ② 건축물부착장치 연결장치
- ③ 2중 전달볼트(45Nm 절단)
- ④ 지지대(KSD 3562)
- ⑤ 배관연결장치
- ⑥ 배관연결장치 고정구 및 볼트(60Nm)

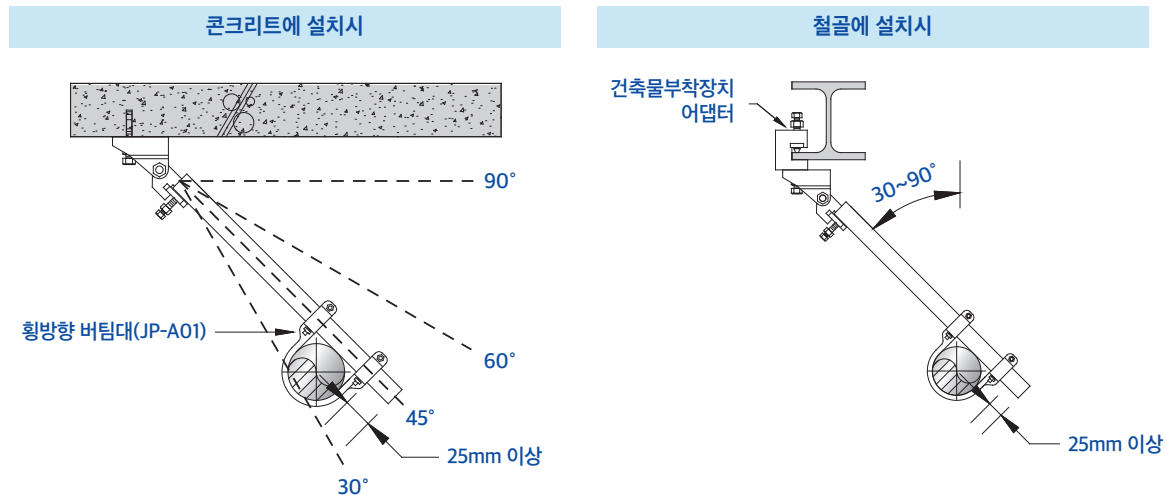


KS D 3507, KS D 3562

배관의 호칭구경	50A	65A	80A	100A	125A	150A
----------	-----	-----	-----	------	------	------

CPVC

배관의 호칭구경	50A	65A	80A	100A
----------	-----	-----	-----	------



4방향버팀대

JP-B01



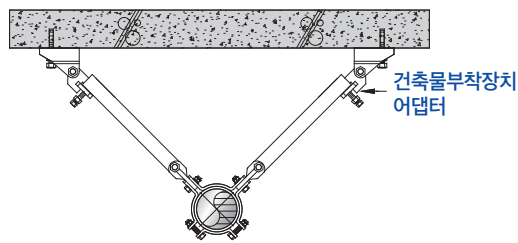
버팀17-17
버팀17-18
버팀18-54
버팀18-55
버팀18-56



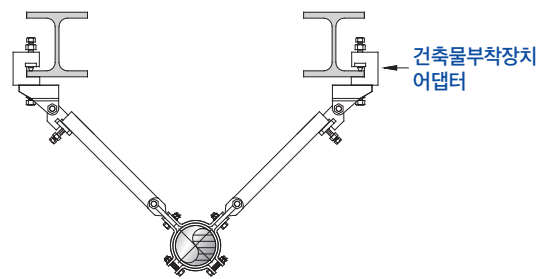
사용용도	4방향버팀대(겸용)
인증번호	KFI버팀17-18, 버팀18-54, 버팀18-55, 버팀18-56
재 질	STEEL(탄소강)
사용배관	KSD3507, KSD3562, CPVC 배관 (스텐레스 배관의 경우 스텐레스 전용 버팀대 설치)
마 감	아연도금
정격하중	40A~300A(7,117N~16,636N)
지 지 대	KS D 3507, KS D 3562
설치각도	30°~90°



콘크리트에 설치시



철골에 설치시

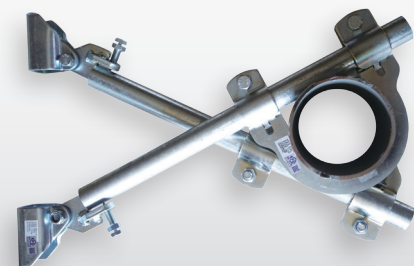


사용용도	4방향버팀대(협소공간형)
인증번호	KFI버팀17-17
재 질	STEEL(강철)
사용배관	KSD3507, KSD3562, CPVC 배관 (스텐레스 배관의 경우 스텐레스 전용 버팀대 설치)
마 감	아연도금
정격하중	7,117N
설치각도	30°~90°

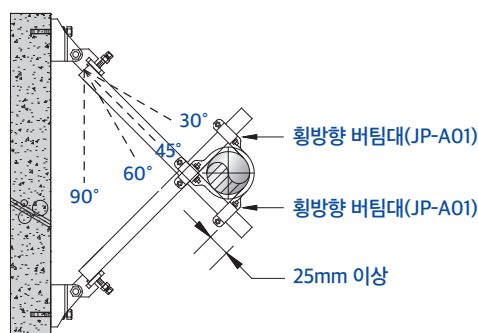
JP-A01



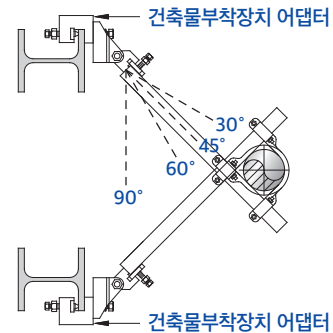
버팀17-17



콘크리트에 설치시



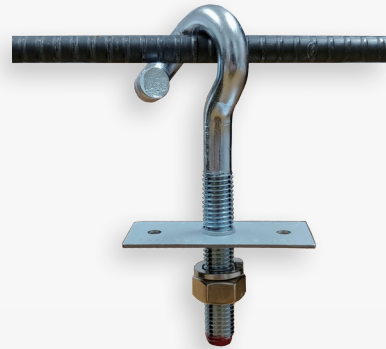
철골에 설치시



콘크리트 매립형 정평인서트

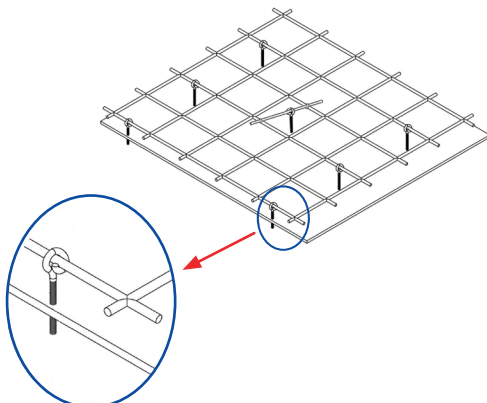
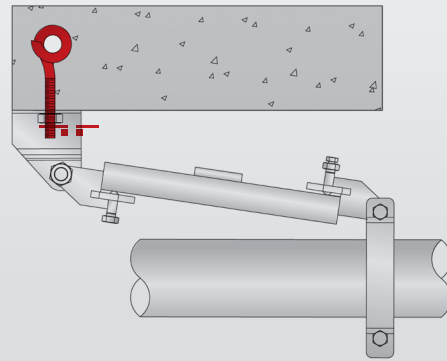
JP-INSERT 특허 제10-1902XX5호 특허 제10-1902XX9호

- 사용용도** 철근 걸이용 내진 전용인서트
- 종 류** 돌출형 정평인서트, 삽입형 정평인서트
- 구 분** 하부철근용, 상부철근용, 데크플레이트 용
- 재 질** STEEL 탄소강
- 구 성** 정평인서트, 인서트고정판, 와셔, 너트 등
- 거 푸 집** 목재거푸집, 유로폼, 알폼, 데크플레이트 적용
- 철 근** D6, 10, 13 철근에 사용
- 특허번호** 제10-1902XX5호, 제10-1902XX9호
- 출원번호** 10-2018-0112XX2호, 10-2018-0112XX2호
- 사용하중** 10kN 이하
- 제품특징**
 - ① 콘크리트 타설시 철근에 걸어 놓는 방식
 - ② 천공형 대비 인건비 60% 이상 절감
 - ③ 버팀대의 빠른 설치 가능
 - ④ 전선관과의 간섭 없음
 - ⑤ 철근과의 간섭 없음



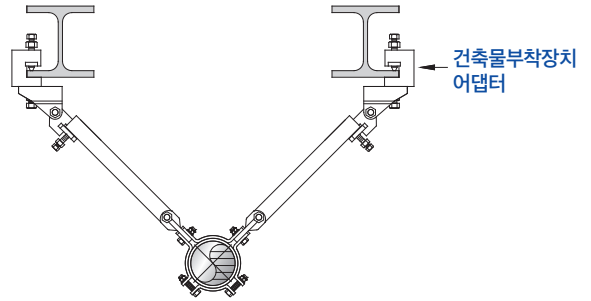
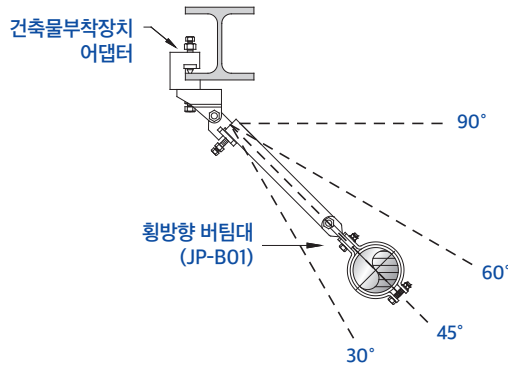
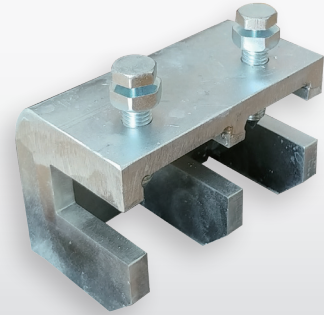
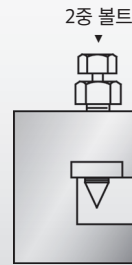
NAVER 정평인서트

- ⑥ 돌출부 적색 도색으로 구별 용이
- ⑦ 너트 풀림방지 조치
- ⑧ 철근 결속선 필요없음
- ⑨ 인서트고정대 높이 조절 가능



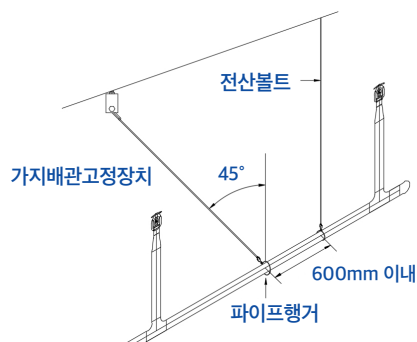
철골부착장치

사용용도	철골용 건축물부착장치 어댑터
인증번호	KFI버팀17-17, 버팀17-18, 버팀18-54, 버팀18-56
재 질	STEEL(탄소강)
사용철골	5~24mm(t) 철골 사용 가능
연 결 홈	연결 홈 간격 25mm
마 감	아연도금
정격하중	8,963N
제품특징	2중 전단볼트, 풀림방지용 이중와셔 사용



가지배관고정장치

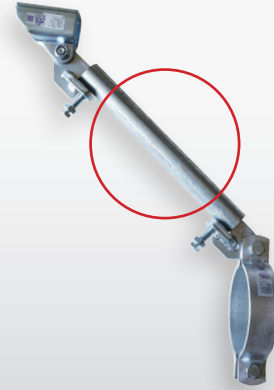
사용용도	가지배관 고정장치 관절대
구 성	관절대 및 볼트
재 질	STEEL(탄소강)
사용배관	KSD3507, KSD3562, CPVC 배관
마 감	아연도금
기타부품	전산볼트 및 행거는 일반 제품 사용
설치각도	45°



지지대파이프



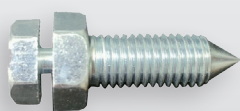
사용용도	배관연결장치와 건축물부착장치 연결용
인증번호	KFI버팀17-17, 버팀17-18, 버팀18-54, 버팀18-55, 버팀14-56
KS 규격	KS D 3507, KS D 3562
호칭구경	25A
사용길이	70~3,200mm(세장비 300이내)
마 감	아연도금
제품특징	KFI인정 스티커는 1m 마다 부착 또는 요청시 현장 여건에 맞는 길이로 공급



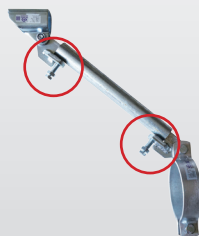
주문 치수로 가공(70~3,200mm)

2중 전단볼트 및 풀림방지너트

사용용도	배관연결장치와 지지대 연결용 건축물부착장치와 지지대 연결 철골과 건축물부착장치 연결
인증번호	KFI버팀17-17, 버팀17-18, 버팀18-54, 버팀18-56
볼트치수	M12
전단토크	40~45Nm
마 감	아연도금
제품특징	2중 볼트로 재시공 가능



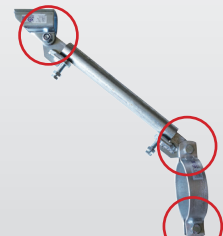
40~45Nm 절단



사용용도	배관연결장치 고정 건축물부착장치 고정
인증번호	KFI버팀17-17, 버팀17-18, 버팀18-54, 버팀18-56
볼트치수	M12
조임토크	60~65Nm
마 감	아연도금
제품특징	흔들림에 의한 풀림 방지 조치

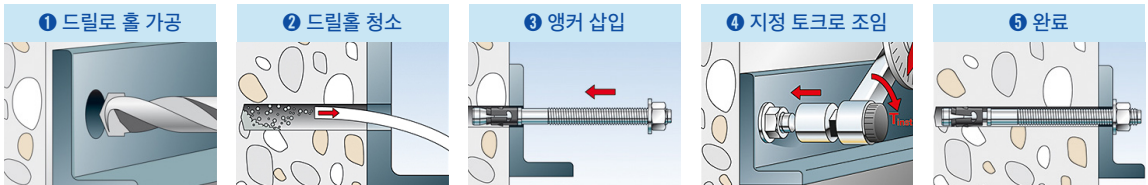
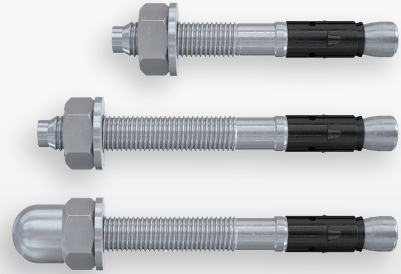


풀림방지처리



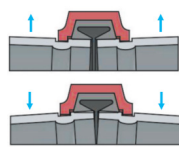
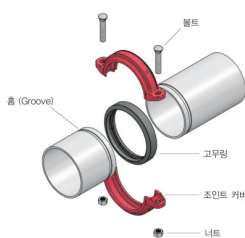
내진 앵커

- 사 용 용 도** 흔들림방지버팀대를 콘크리트 건축물에 부착
옥내소화전함, 수신반, 펌프, 발전기 등의 설비 고정
- 앵 커 인 증** 유럽기술승인(ETA), 미국기술승인(ICC-ES) 인증획득
- 재질 및 마감** 탄소강, 아연도금 및 부동태 피막처리(gvz)
- 제 품 특 징** 내진전용앵커로 내진관련 인증을 획득

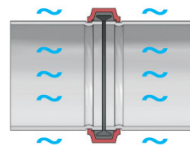


지진분리이음

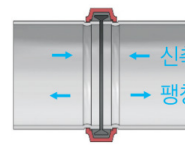
- 하 우 징** 덕타일(ASTM A536)
- 볼트, 너트** ASTM A183
- 가 스 켓** EPDM
- 도장방식** 에폭시(적색, 회색)
- 사용용도** 소화배관 및 위생배관
- 종 류** 유동식(내진용), 고정식(일반배관용)
- 사용구경** 25A ~ 300A
- 특 징** 신축, 팽창, 진동 등의 흡수



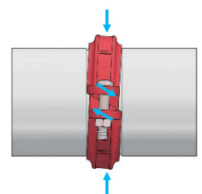
유동식(Flexibility)



진동흡수 및 유동



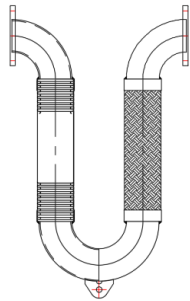
신축 및 팽창흡수



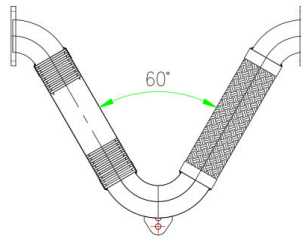
고정식(Rigidity)

지진분리장치

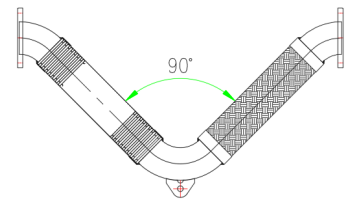
사용용도	소화배관용 지진분리장치
재 질	Carbon Steel SS400, Stainless STS304
연결방식	플랜지형, 용접형
도장방식	적색 에폭시 도색
종 류	V-Type, U-Type
변 위 량	± 100mm, ± 200mm
사용압력	10K, 20K
사용구경	25A ~ 300A
특 징	4방향 변위에 신축, 팽창 및 진동 흡수



- Type



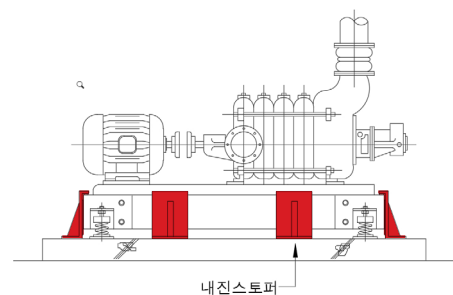
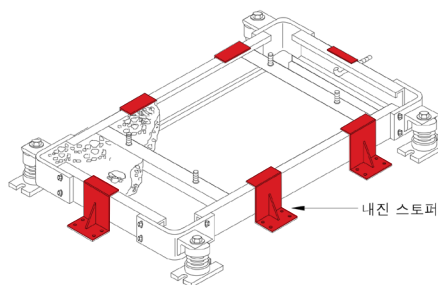
V-Type(60°)



V-Type(90°)

스토퍼

사용용도	펌프의 이동방지 및 전도방지
설 치	펌프, 발전기 이동방지 및 전도방지
재 질	Steel, 네오프렌 고무
도장방식	분체도장
형 태	전도방지형
종 류	10K, 20K, 50K
고정방식	내진 앵커(M12 or M16)
특 징	방진가대의 기본치수에 따른 고정형 특수방진가대의 경우 높이 조절형



설치기준 및 방법

설치근거

내진대상 건축물 법적근거

- 2016년 1월 24일 이후 건축허가 받은 2층 이상 또는 연면적 200m² 이상의 건축물
- 화재예방 소방시설 설치유지 및 안전관리에 관한 법률 제9조의2(소방시설의 내진설계기준)
- 화재예방 소방시설 설치유지 및 안전관리에 관한 법률 시행령 제15조의2(소방시설의 내진설계)
- 건축법 시행령 제32조 2항(구조 안전의 확인)

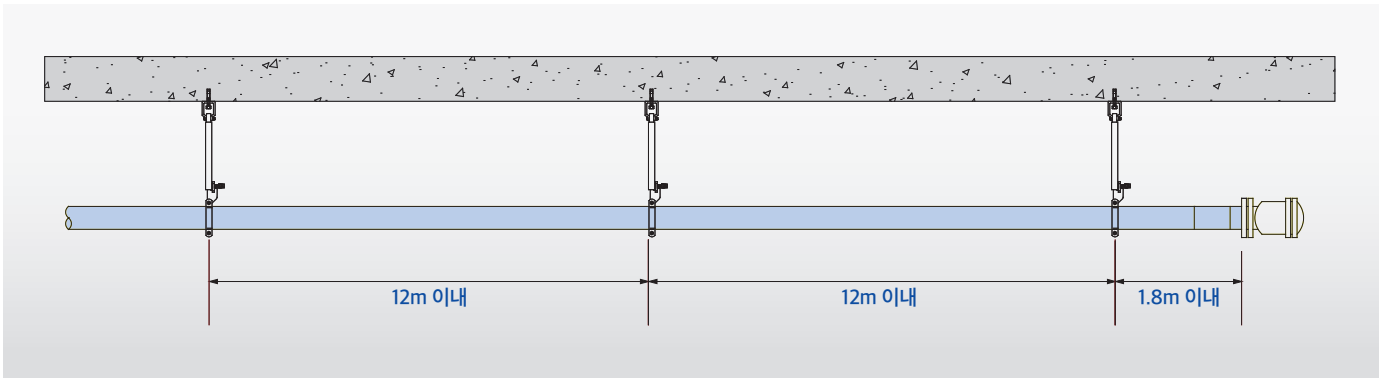
설치대상

적용 소방시설 적용 제외 법적근거

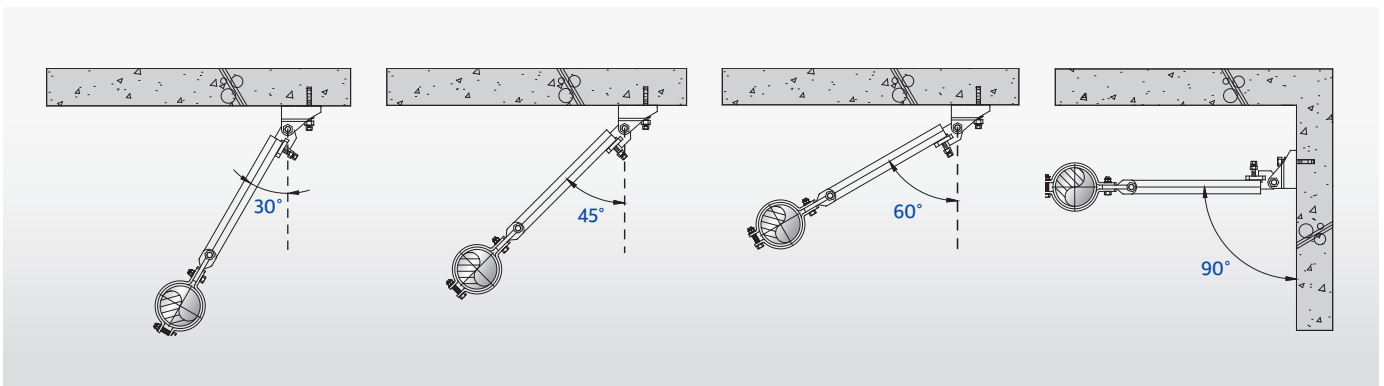
- 옥내소화전설비, 스프링클러설비, 물분무등소화설비(물분무소화설비, 포소화설비, 분말소화설비, 가스소화설비)
- 지중매설 배관, 성능시험배관, 드레인배관(지진분리이음 제외)
- 화재예방 소방시설 설치유지 및 안전관리에 관한 법률 제9조의2(소방시설의 내진설계기준)
- 화재예방 소방시설 설치유지 및 안전관리에 관한 법률 시행령 제15조의2(소방시설의 내진설계)

횡방향버팀대

- 1 주배관 말단에서 1.8m 이내 설치
- 2 주배관 12m 이내 마다 설치
- 3 주배관 상부 천장판 15cm 미만의 경우 제외 가능

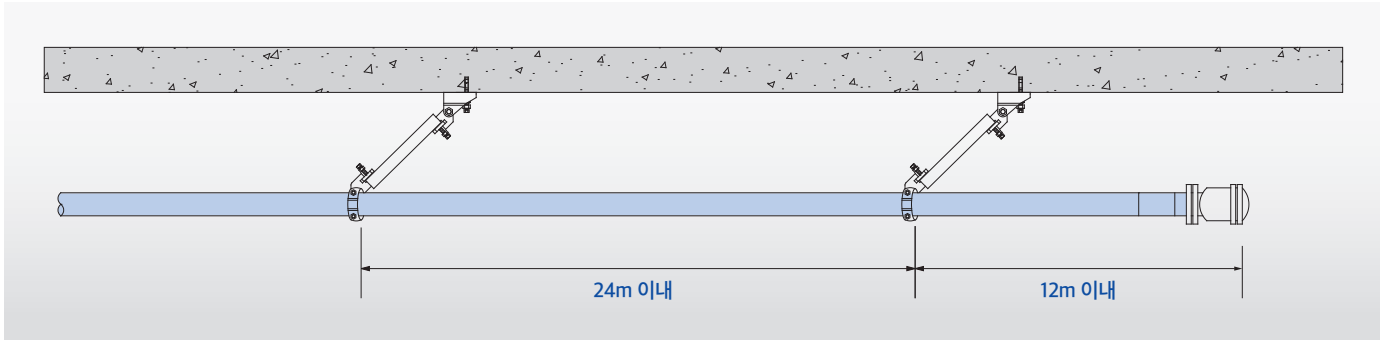


- 4 버팀대는 30°~90°로 설치

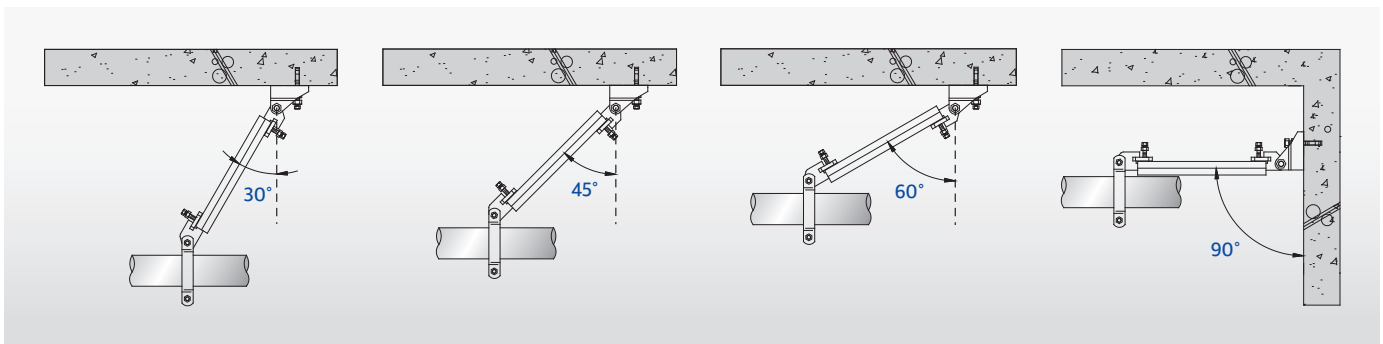


종방향버팀대

- 1 주배관 말단에서 12m 이내 설치
- 2 주배관 24m 이내 마다 설치

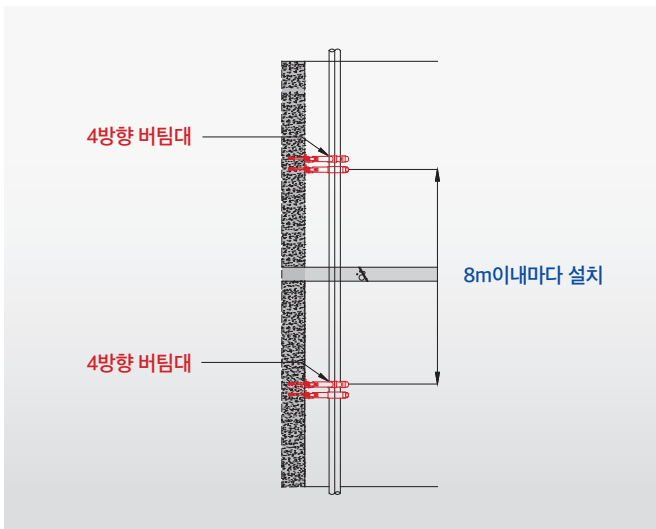


- 3 버팀대는 30°~ 90°로 설치

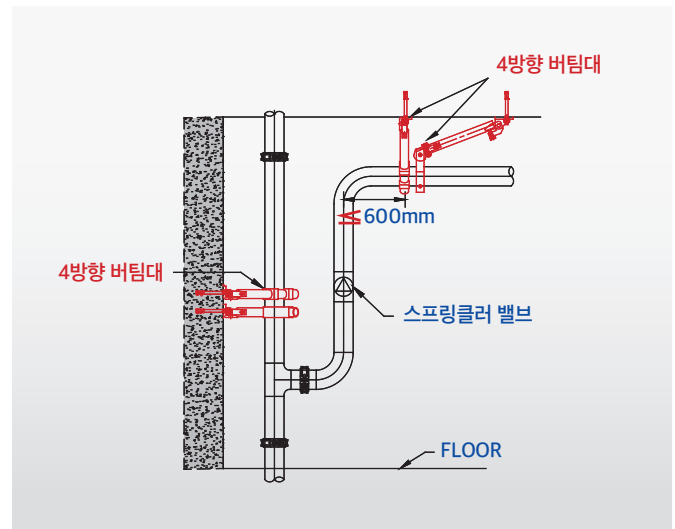


4방향버팀대

- 1 1m 이상의 입상관에 설치
- 2 입상관 8m 이내 마다 설치

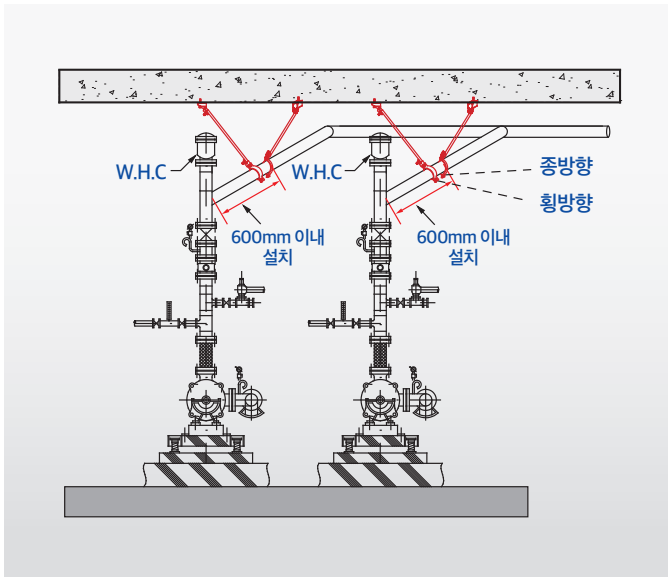


- 1 1m 이상의 스프링클러 밸브(입상관)에 설치
- 2 0.6m 이내의 수평배관에 설치 가능



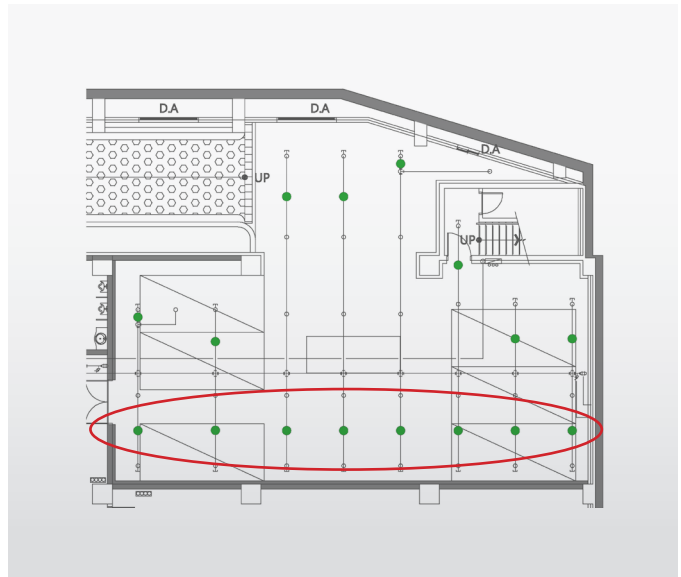
설치기준 및 방법

4방향 버팀대



- 1 1m 이상의 펌프토출관(입상관)에 설치
- 2 0.6m 이내의 수평배관에 설치 가능

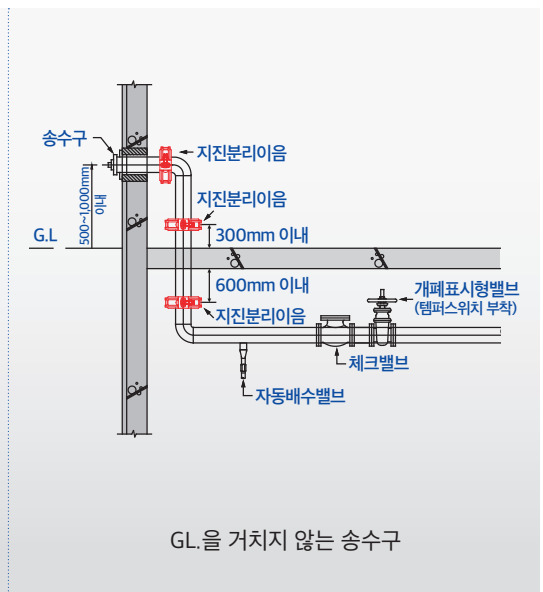
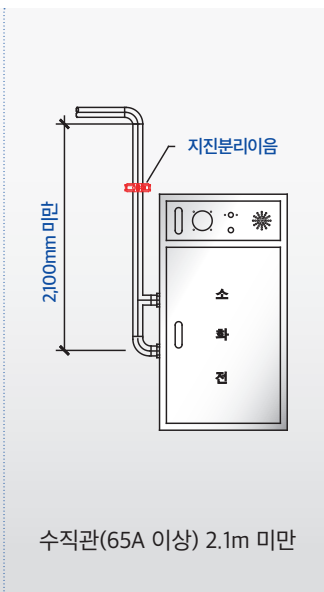
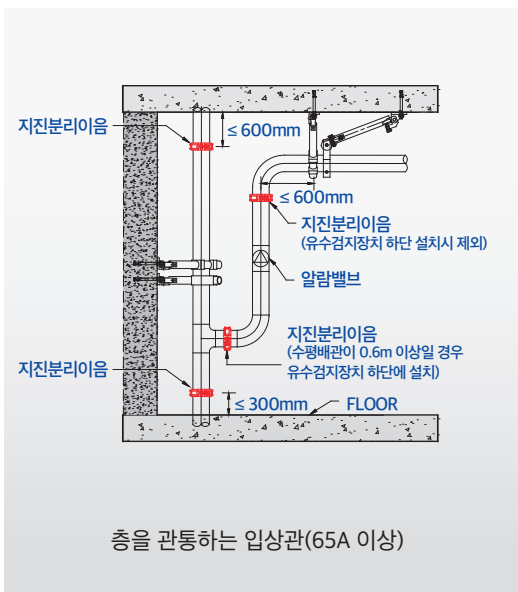
가지배관고정장치



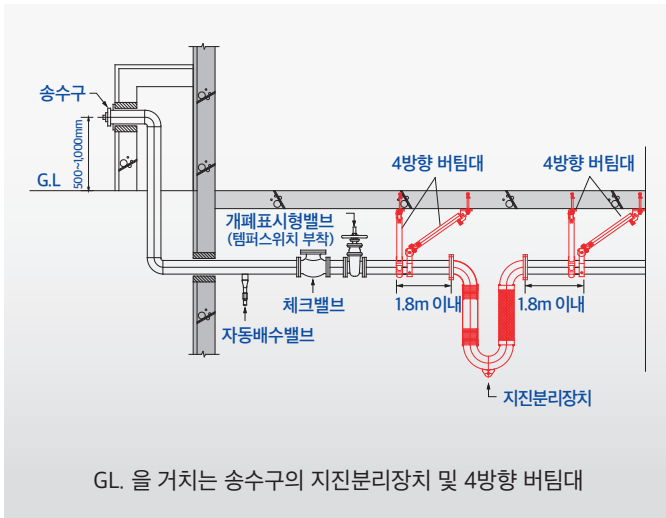
- 1 가지배관 말단에 설치된 행거로부터 0.6m 이내 설치
- 2 45° 각도로 설치
- 3 인증 제품 아니며 행거의 설치지침에 따름
- 4 가지관배관과 천장간 150mm 이내의 경우 설치 제외 가능

지진분리이음

- 1 층을 관통하는 입상관 ①바닥으로부터 0.3m 내 설치 ②천장으로부터 0.6m 내 설치
- 2 수평배관 분기부 0.6m 내 설치
- 3 수직관 65A, 0.9~2.1m 미만 1개 설치
- 4 수직관 65A, 2.1m 이상 2개 설치
- 5 송수구 연결 배관에 설치

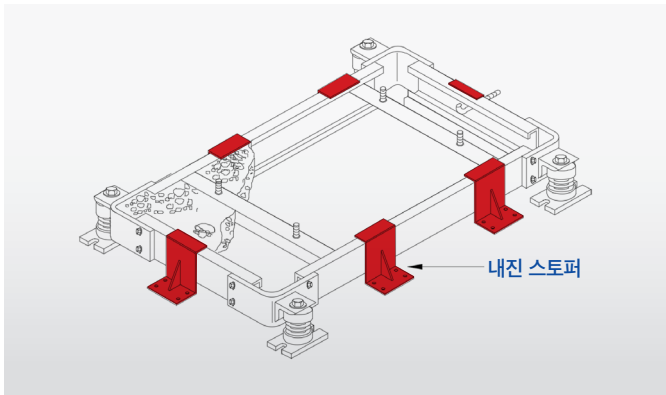


지진분리장치의 설치



- ❶ 건축물의 지진분리대를 지나는 배관에 설치
- ❷ GL. 하부를 거쳐 연결되는 배관에 설치
- ❸ GL. 하부를 거쳐 연결되는 송수구 배관에 설치
- ❹ 지진분리장치 전후 1.8m 내에 4방향버팀대 설치

펌프 스토퍼의 내진



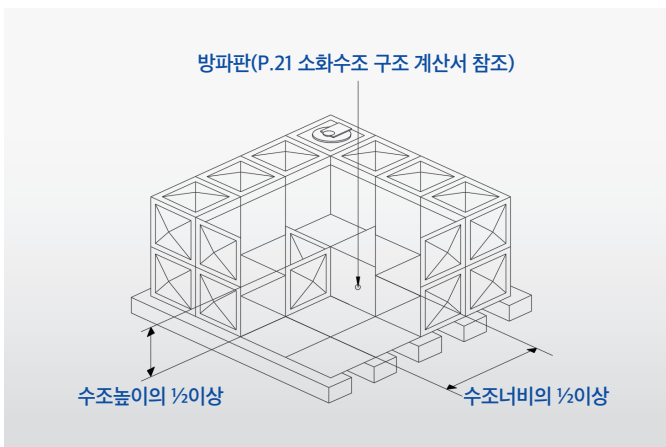
방진 스프링 미설치시

- ❶ 가동중량 1,000kg 이하인 설비 직경 12mm, 근입깊이 10cm 이상의 앵커볼트로 긴변 양쪽 모서리에 고정
- ❷ 가동중량 1,000kg 이상인 설비 직경 20mm, 근입깊이 10cm 이상의 앵커볼트로 긴변 양쪽 모서리에 고정

방진 스프링 설치시

- ❶ 펌프의 방진가대가 있는 경우 1cm 이상 이격하여 내진스토퍼 설치
- ❷ 스토퍼 시험성적서 및 계산서 필요

수조의 내진

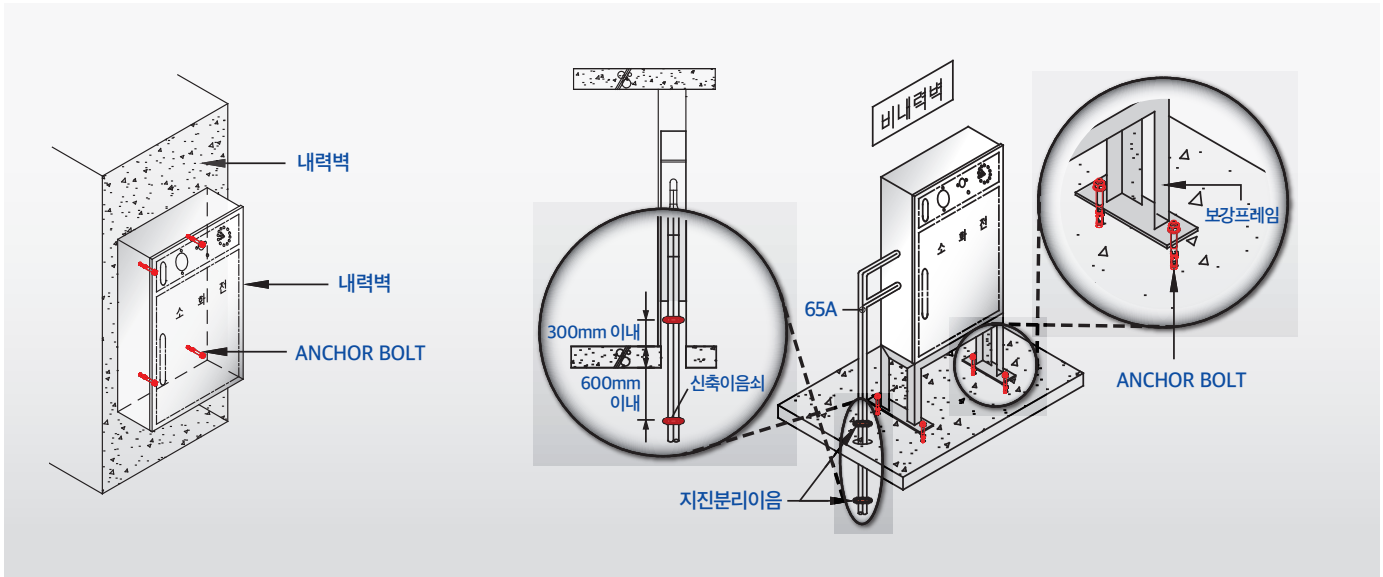


다음의 경우 중 하나에 맞게 설치

- ❶ 내진 구조 인증을 받은 수조 설치
- ❷ 건축물과 일체화 된 콘크리트 수조 사용
- ❸ 방파판 설치시
 - 1) 수조외벽과 동등 이상의 재질 사용
 - 2) 수조 넓이의 1/2 이상 길이
 - 3) 수조 높이의 1/2 이상 길이
 - 4) 관련 도면 및 계산서 첨부
- ❹ 구조기술사의 인증서가 제출된 수조 사용

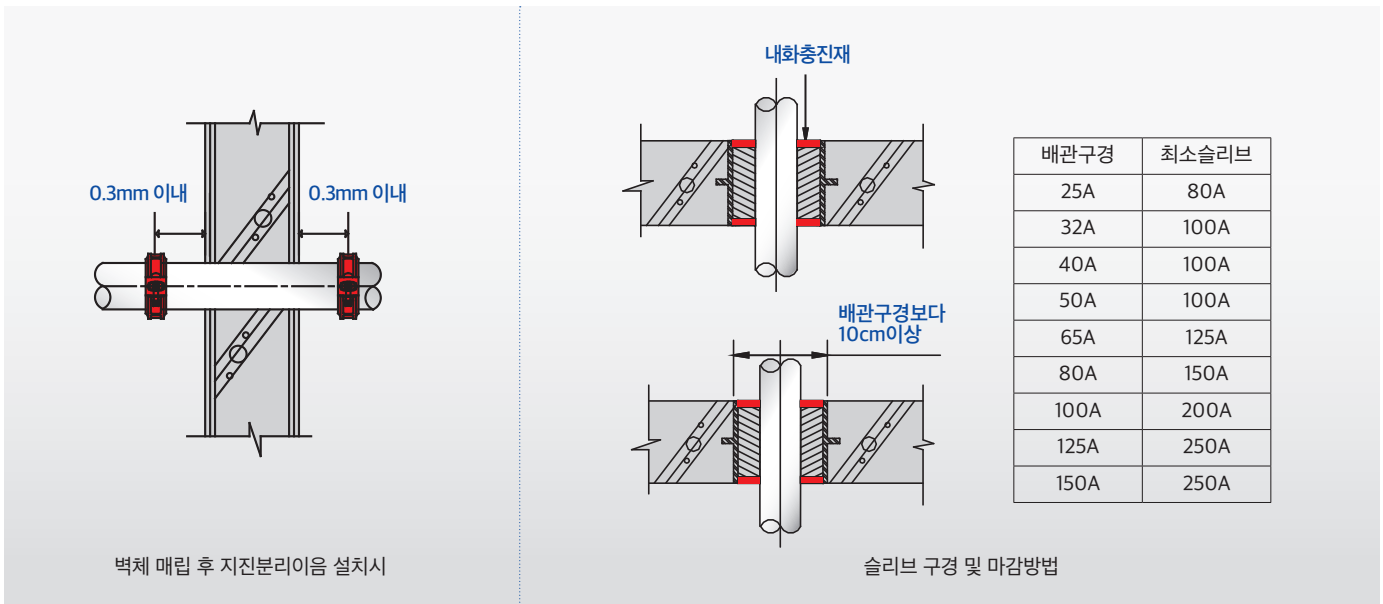
옥내소화전함의 내진

- ❶ 함은 콘크리트 벽체에 매립 시공
- ❷ 함은 내력벽에 직경 12mm, 근입 깊이 10cm 이상의 앵커볼트로 긴변 양쪽 모서리에 고정
- ❸ 자립형 소화전은 직경 12mm, 근입 깊이 10cm 이상의 앵커볼트로 바닥에 고정
- ❹ 비내력벽에는 설치 불가



벽체 관통부의 내진

- ❶ 콘크리트에 배관 매립시 매립면에서 30cm 이내 지진분리이음 설치
- ❷ 관통부에 슬리브 설치시
 - 1) 25A~80A 배관에 5cm 이상 큰 슬리브 설치 후 내화 충전재로 마감
 - 2) 100A 이상 배관은 10cm 이상 큰 슬리브 설치 후 내화 충전재로 마감
 - 3) 내화충진재는 신축성이 있어야 함



인정서 및 등록증



KFI 버팀 17-17



KFI 버팀 17-18



KFI 버팀 18-54



KFI 버팀 18-55



KFI 버팀 18-56



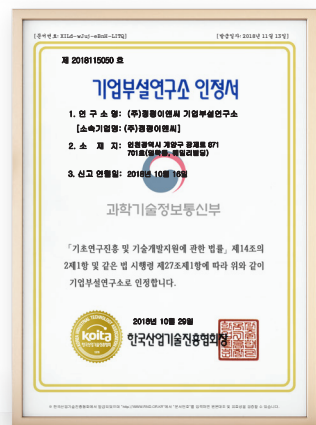
스포츠서울
혁신기업 부문 대상



특허청 특허증



특허청 특허증



기업부설연구소 인정서



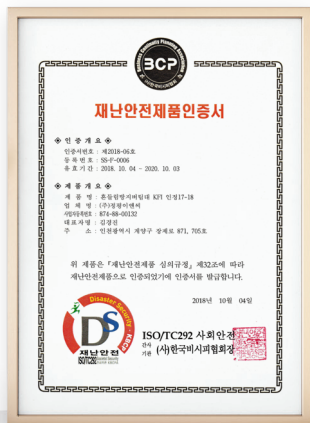
한국저작권위원회
프로그램등록증(JP-Brace)



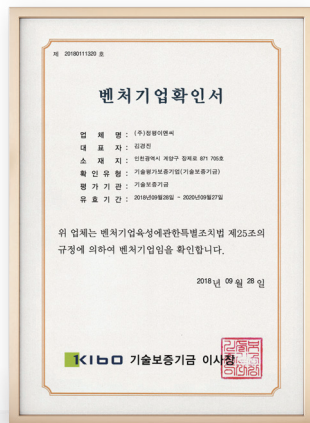
한국저작권위원회
프로그램등록증(JP BIM)



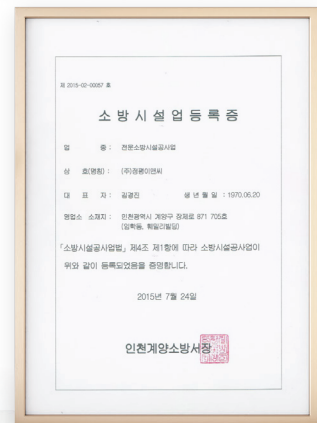
특허청 디자인등록증



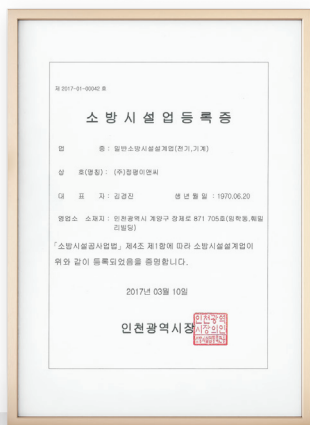
한국비시피협회
재난안전제품인증서



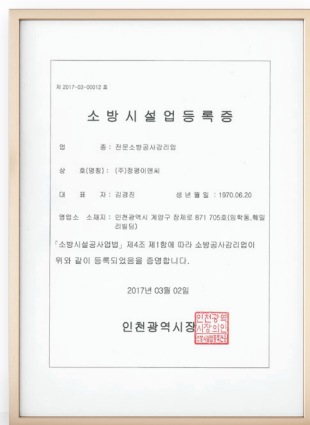
벤처기업확인서



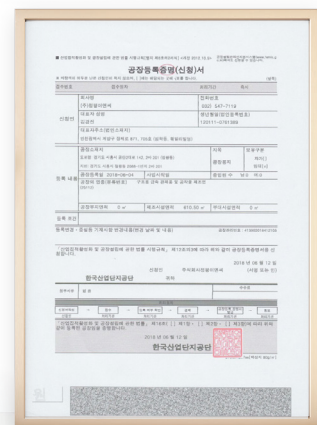
설계업등록증



공사업등록증

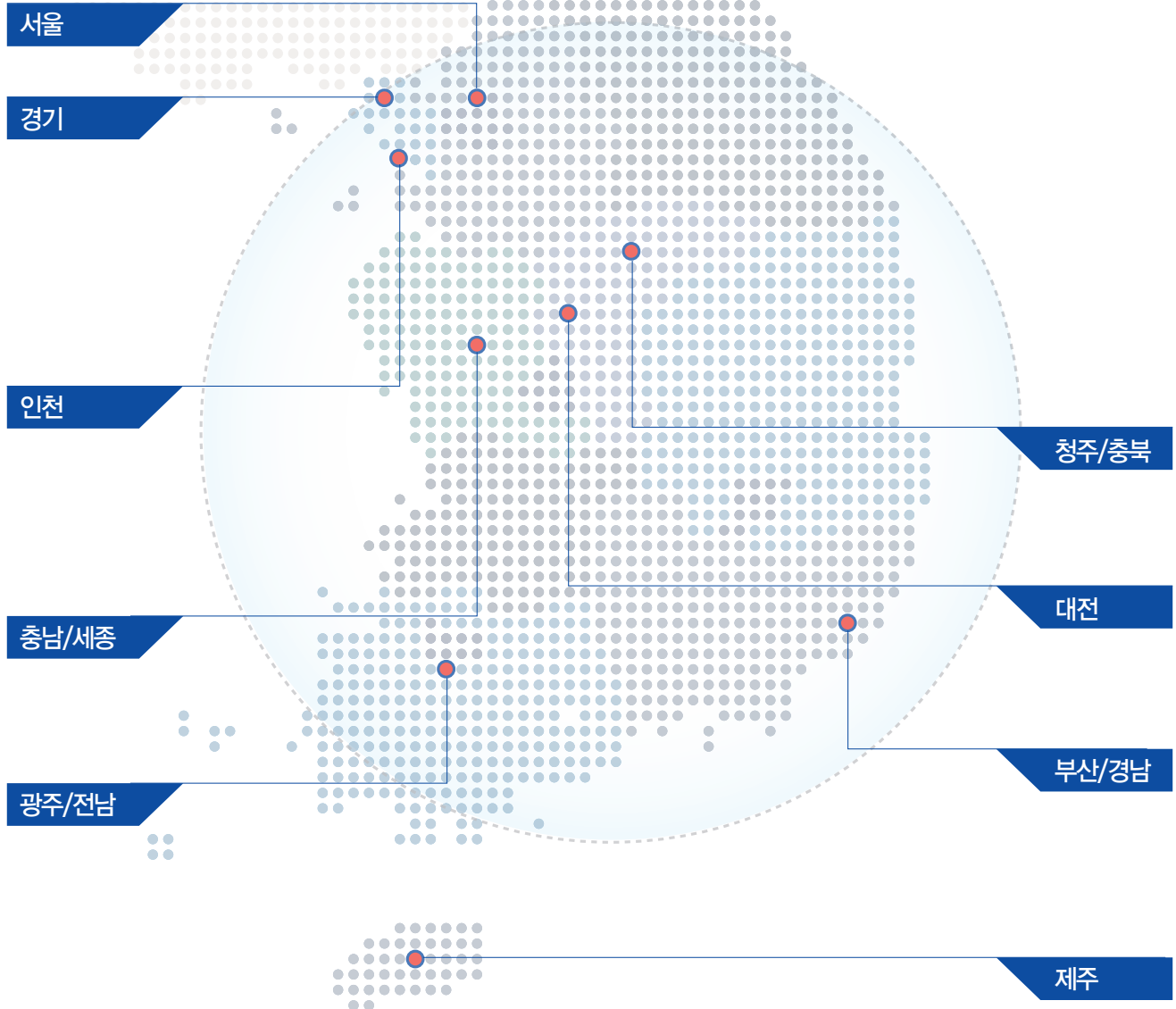


감리업등록증



공장등록증

전국 대리점 현황



(주)정평이앤씨

KFI 내진자재제조

소방설계 / 소방공사 / 소방감리
소방점검 / 안전관리 / 방염완비

Home. www.jpenc.co.kr

E-mail. jpglb@hanmail.net

Tel. 032-547-7119 Fax. 032-548-7119